

YKY 5x6mm²/n.u. - ZASIL. CENTRALI NAWIEWNEJ /KASETA ZASIL. STERUJĄCA NAGRZEWNICĄ I WENTYL. STANOWI WYPOSAŻENIE URZĄDZENIA
 PRZEWODY STERUJĄCE DO SZAFY SSpD JAKO WYPOSAŻENIE DOSTARCZA PRODUCENT
 PRZEWODY STERUJĄCE DO SZAFY SSpD JAKO WYPOSAŻENIE DOSTARCZA PRODUCENT
 PRZEWODY STERUJĄCE DO SZAFY SSpD JAKO WYPOSAŻENIE DOSTARCZA PRODUCENT
 PRZEWODY STERUJĄCE DO SZAFY SSpD JAKO WYPOSAŻENIE DOSTARCZA PRODUCENT
 PRZEWODY STERUJĄCE DO SZAFY SSpD JAKO WYPOSAŻENIE DOSTARCZA PRODUCENT
 YKY 3x2,5mm²/n.n. - ZASIL. PRZEPL. WÓD DESZCZOWYCH
 YKY 3x2,5mm²/n.n. - ZASIL. PRZEPL. ŚCIEKÓW SANITARNYCH

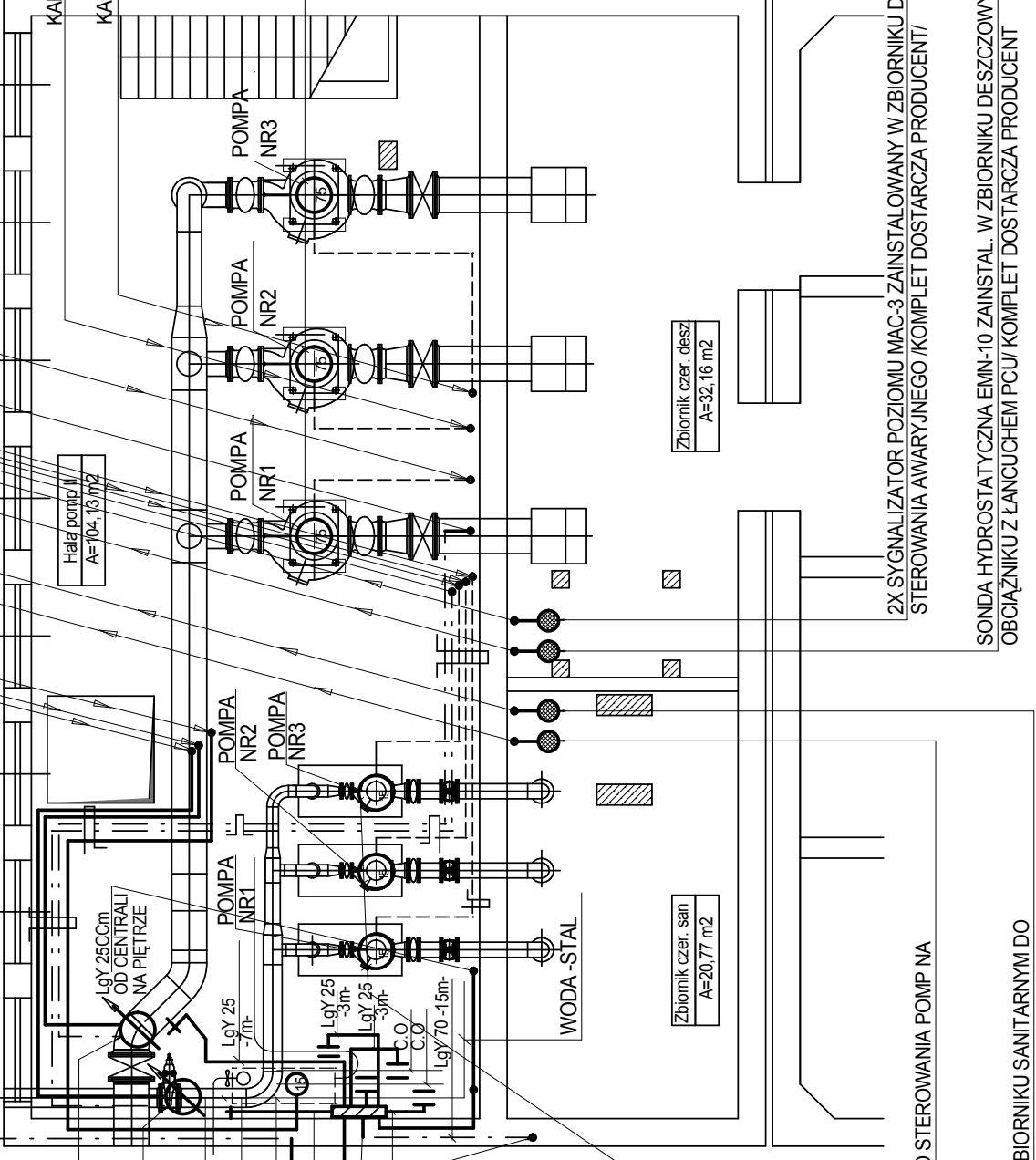
UZIOMI PIONOWY Z PRETA OC
 Ø C20mm O DŁUGOŚCI 4,5m
 3xØ CFeZn 50x4mm - PRZEWÓD"IE"
 /2m W ZIEMI + 8m NA UCHWYTACH/

PRZEPL YWOMIERZ ELEKTROMAGNET. DLA WÓD DESZCZOWYCH
 Pi=200W/1f OBJĘTY ODREBNYM PROJEKTEM
 PRZEPL YWOMIERZ ELEKTROMAGNET. DLA ŚCIEKÓW SANIT. Pi=200W/1f OBJĘTY ODREBNYM PROJEKTEM
 STAL RUROCIĄG. TŁOCZNY ŚCIEKÓW SANITARNYCH
 CENTRALA NAWIEWNA SPS-1 Pi=15kW+0,55kW NR1
 WODOCIĄG STALOWY
 LgY 25mm²/n.n. - CCm /n.n. - 5m-
 GŁÓWNA SZYNA WYRÓWNAWCZA
 LgY 25mm² /n.n. - CCm /n.n. - 3m-
 LgY 70mm² /n.n. - GŁÓWNY PRZEW. WYRÓWNAWCZY CC DO ROZDZ. nn 1kV W POM. RUCHU ELEKTR.

3x POMPA WÓD SANITARNYCH /PRACA JEDNOCZESNA DWÓCH POMP - TRZECIA REZERWOWA/
 Pi=15,0kW, Mh=1Mn, c=2,0, In=31,5A, Ir=42A
 cos φ =0,85, tg φ =0,620

KABLE I PRZEWODY ZASILAJĄCE I SYGNALIZUJĄCE PRACĘ POMPY DESZCZOWEJ NR.2 - DOSTARCZA PRODUCENT
 KABLE I PRZEWODY ZASILAJĄCE I SYGNALIZUJĄCE PRACĘ POMPY DESZCZOWEJ NR.3 - DOSTARCZA PRODUCENT
 3x POMPA WÓD DESZCZOWYCH /PRACA JEDNOCZESNA DWÓCH POMP - TRZECIA REZERWOWA/
 Pi=15,0kW, Mh=1Mn, c=2,0, In=31,5A, Ir=42A
 cos φ =0,85, tg φ =0,620

PRZEWÓD FTP 4x2 x0,5mm -5 KAT. W RVS 18 PRZESYŁ. ODCZYTU Z PRZEPL.W. DO WYSWIETLACZA STEROWNIKA W SZAFIE SZSpS
 KABLE I PRZEWODY ZASILAJĄCE I SYGNALIZUJĄCE PRACĘ POMPY SANITARNEJ NR.3 - DOSTARCZA PRODUCENT
 KABLE I PRZEWODY ZASILAJĄCE I SYGNALIZUJĄCE PRACĘ POMPY SANITARNEJ NR.2 - DOSTARCZA PRODUCENT
 KABLE I PRZEWODY ZASILAJĄCE I SYGNALIZUJĄCE PRACĘ POMPY SANITARNEJ NR.1 - DOSTARCZA PRODUCENT
 PRZEWÓD FTP 4x2 x0,5mm -5 KAT. W RVS 18 PRZESYŁ. ODCZYTU Z PRZEPL.W. DO WYSWIETLACZA STEROWNIKA W SZAFIE SS
 KABLE I PRZEWODY ZASILAJĄCE I SYGNALIZUJĄCE PRACĘ POMPY DESZCZOWEJ NR.1 - DOSTARCZA PRODUCENT



SONDA HYDROSTATYCZNA EMN-10 ZAINSTAL. W ZBIORNIKU SANITARNYM ZESTAW DO STEROWANIA POMP NA OBCEJAZNIKU Z ŁANCUCHEM PCUJ /KOMPLET DOSTARCZA PRODUCENT/

2X SYGNALIZATOR POZIOMU MAC-3 ZAINSTALOWANY W ZBIORNIKU SANITARNYM DO STEROWANIA AWARYJNEGO /KOMPLET DOSTARCZA PRODUCENT/

SONDA HYDROSTATYCZNA EMN-10 ZAINSTAL. W ZBIORNIKU DESZCZOWYM ZESTAW DO STEROWANIA POMP NA OBCEJAZNIKU Z ŁANCUCHEM PCUJ /KOMPLET DOSTARCZA PRODUCENT/

2X SYGNALIZATOR POZIOMU MAC-3 ZAINSTALOWANY W ZBIORNIKU DESZCZOWYM DO STEROWANIA AWARYJNEGO /KOMPLET DOSTARCZA PRODUCENT/

UWAGA:

- Przebudowa zasilania pompowni w zakresie wymiany rozdzielnic głównej dwusekcyjnej na 1kV oraz głównych i wewnętrznych linii zasilających istniejące i projektowane elementy rozdzielcze objęta jest odrębnym projektem /opracowanie równoległe/
- Obwody odbiorcze w ciągach wielokrotnych układać w korytkach siatkowych typu G 100-20F produkcji "EL-PUK" mocowanych do ścian lub stropów za pomocą uchwytów systemowych.
- Przewody pojedyncze w ciągach poziomych oraz przy pionowych podejściach do osprzętu i urządzeń układać przy uchwytach mocowanych do betonu, cegły lub konstrukcji. W przypadku podejść pionowych przewody układać dodatkowo w rurce RVS 18.
- Lokalizacja wyposażenia technologicznego ma charakter orientacyjny do ewentualnej korekty w trakcie wykonawstwa.
- Do ochrony przeciwporażeniowej jako przewód ochronny PE stosować dodatkową nie oznaczoną żyłę.
- Ochroną przeciw porażeniową należy objąć wszystkie urządzenia posiadające zacisk ochrony tj. nie zaliczane do II klasy ochronności.

Napięcie znamionowe 400/230V

Jako system ochrony przed dotykaniem pośrednim (ochrona dodatkowa) projektuje się samoczynne szybkie wyłączenie zasilania dla układu sieciowego TN-C-S.

<p>PRZEDSIĘBIORSTWO PRODUKCYJNO HANDLOWO USŁUGOWE SP. Z O.O. ul. Sierpczewska 40 41-229-20-20 do 32 73/ 229-47-59 biuro@inr-san.pl inr-san@wp.pl</p>		<p>Investor: MPMK BĘDZIN</p>	
<p>Projektował: inż. Tomasz Mikrut upr. bud. nr 436/85</p>		<p>Objekt: Pompownia - instalacje elektryczne wewnętrzne oraz instalacje funkcjonalne (sterujące, alarmowe i transmisji GSM-GPRS)</p>	
<p>Sprawdził: inż. Marek Mikrut upr. bud. nr 666/83</p>		<p>Tytuł rysunku: Rzut części podziemnej - instalacja technologiczna</p>	
<p>Opracował: inż. Tomasz Mikrut upr. bud. nr 436/85</p>		<p>Skala: 1:100</p>	
<p>Podpis:</p>		<p>Data: 01.2007.</p>	
<p>Podpis:</p>		<p>Faza Projekt wykonawczy</p>	
<p>Podpis:</p>		<p>Nr rysunku: 2E</p>	